

Опросный лист № _____ от « _____ » _____ 202__ г.

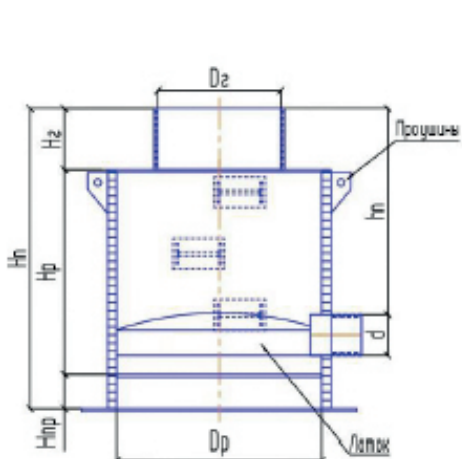
на заказ Колодец ливневой канализационный

Заказчик: _____
 Контактное лицо: _____
 Телефон/е-mail: _____

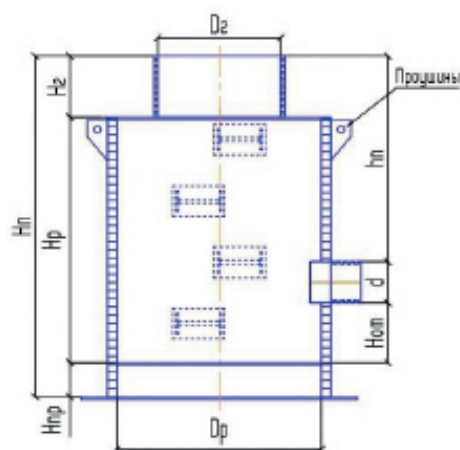
Номер колодца № _____ Высота колодца Нп _____ мм

Рабочая камера		Горловина		Тип горловины:	
Диаметр Dp		Диаметр Dg		Концентрическая	
Высота Hp		Высота Hg		Эксцентрическая	
Тип колодца					
Лотковый		_____	С отстойной частью		Ном _____, мм
№ трудного блока	Количество патрубков n, шт.	Диаметр патрубков d, мм	Тип трубы	Глубина hp до верха патрубков, мм	Угол поворота трудного блока, °
1					
2					
3					
4					
Люк в комплекте:					
ПЭ	_____	Чугунный	_____	Нет	_____
Лестница в комплекте:					
Металлическая	_____	Ходовые скобы ХПС	_____	Нет	_____
Дополнительно:					
Пригрузочная камера	Нпр _____, мм		Анкерные болты		_____
Доставка:					
ООО МЗ ХОРТОН	_____	Самовывоз		_____	
Дополнительная комплектация (прописать самостоятельно)			_____		

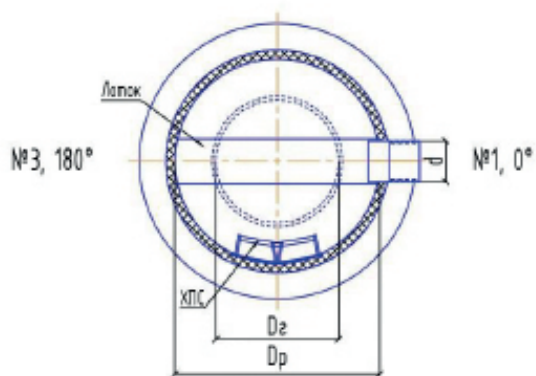
Колодец ливневой канализационный



№2, 90°



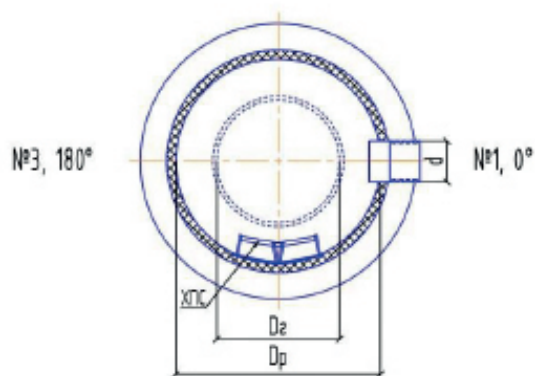
№2, 90°



№3, 180°

№1, 0°

№4, 270°



№3, 180°

№1, 0°

№4, 270°